



SPECIFICHE

Termostatico incasso multifunzione

Chrome

Blocco di sicurezza 38° C

Soffione a snodo ø 200 mm

Sistema anticalcare

Bodyjet getto pioggia

Supporto doccetta fisso

Doccetta monogetto e flessibile 150 cm

Imballo: 190 x 33 x 18 cm / 0,11286 m³ / 18,8 kg

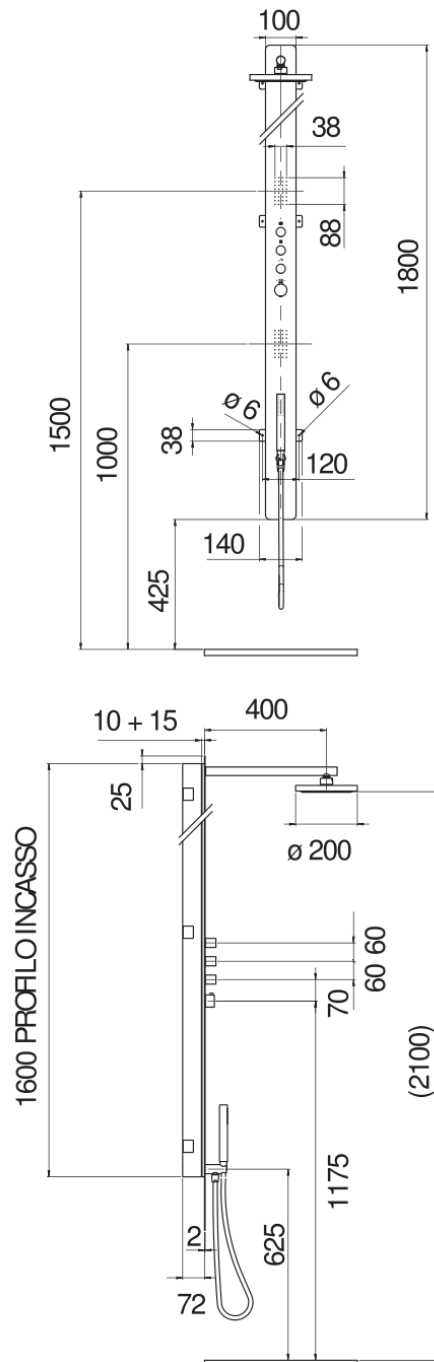


DIAGRAMMA DI PORTATA: ACQUA CALDA/FREDDA

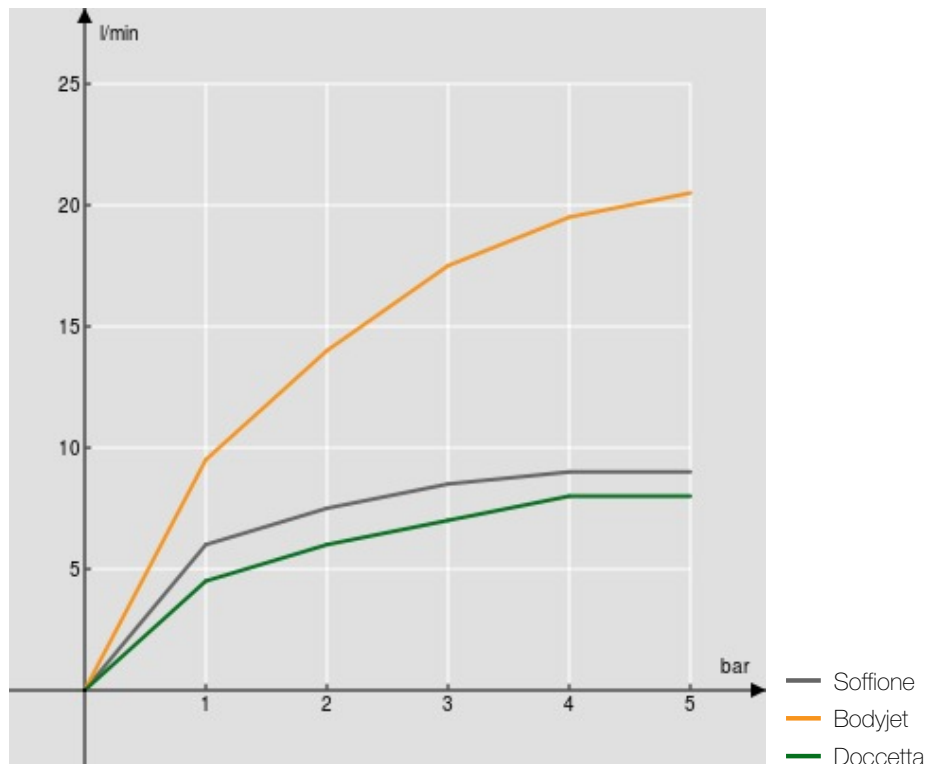


DIAGRAMMA DI PORTATA: ACQUA MISCELATA

